



Soggiorno minimo previsto in tutte le località: 2 settimane.

	<b>LONDRA*</b>	<b>OXFORD*</b>	<b>BOURNEMOUTH*</b>
<b>Corso intensivo</b> (28 lez. sett. = 21 ore) Le lezioni di inglese si adattano al grado di conoscenza dello studente. Esse prevedono lo studio del General English + esercizi di conversazione e di ascolto per i livelli inferiori e lo studio del General English + moduli speciali (es. IELTS, business English, moduli accademici di reading and writing, ecc.) per i livelli superiori.	2 sett: € 1.695 3 sett: € 2.346 4 sett: € 2.998	2 sett: € 1.726 3 sett: € 2.393 4 sett: € 3.061	2 sett: € 1.540 3 sett: € 2.115 4 sett: € 2.690
<b>Corso estivo (Summer Vacation)</b> (20 lez. sett. = 15 ore) Accanto alle tradizionali lezioni di inglese, vengono organizzate escursioni, attività sportive, di interesse turistico e culturale.	2 sett: € 1.695 3 sett: € 2.346 4 sett: € 3.000	2 sett: € 1.725 3 sett: € 2.393 4 sett: € 3.062	2 sett: € 1.540 3 sett: € 2.115 4 sett: € 2.690

\*Oxford: NO principianti assoluti sia per il corso intensivo sia per il corso estivo  
 Corso intensivo a Londra e Bournemouth per principianti assoluti: inizio obbligatorio il primo lunedì di ogni mese

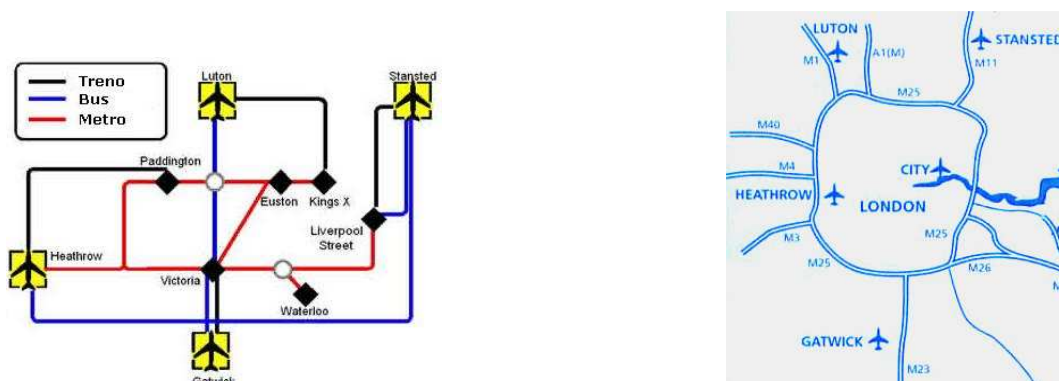
**NB:** corsi da +14: disponibili nella formula "Vacation Extra" a Londra e Bournemouth. Maggiori informazioni e quotazioni su richiesta.

Il costo del trasferimento dall'aeroporto (one way), escluso dai suddetti prezzi, è il seguente:

	Londra	Bournemouth	Oxford
da Heathrow:	€ 160	€ 200	€ 185
da Gatwick:	€ 160	€ 230	€ 240
da Luton/Stansted:	€ 216	€ 280	Luton € 185 Stansted € 240

Per gli studenti di età inferiore ai 16 anni, il trasferimento dall'aeroporto è obbligatorio.

**Posizione degli aeroporti di Londra rispetto alla città:**



**PENALITA' PER IL RITIRO:**

€ 200, in qualsiasi momento avvenga il ritiro. Oltre alla penalità di cui sopra, sarà applicata un'ulteriore penalità valutata al momento del ritiro dalla scuola. Non si avrà diritto ad alcun rimborso in caso di non arrivo ingiustificato, di arrivo posticipato, di assenza durante il corso o di conclusione anticipata del medesimo.

In collaborazione con **Margate Language Centre**, corso di lingua inglese per adulti a Margate

## MARGATE

Margate è un incantevole centro balneare di villeggiatura con spiagge sabbiose situato nel Kent. La scuola si trova proprio nel centro cittadino e quindi tutto è raggiungibile a piedi. Dalla scuola parte una splendida passeggiata che costeggia il litorale di Broadstairs, pittoresco villaggio di pescatori, ed arriva fino a Ramsgate.

Le tipologie di corso previste sono due:

- 1) un corso standard di **20 lezioni settimanali** di 45 min., solitamente collocate al mattino, per permettere agli studenti di impegnare i pomeriggi in escursioni o momenti di studio personale. E' un corso disponibile tutto l'anno ed è molto frequentato nel periodo estivo, quando gli studenti desiderano avere tempo libero a disposizione per visitare la zona. Le lezioni sono basate sui quattro aspetti fondamentali dello studio della lingua inglese: listening, speaking, reading e writing, senza dimenticare la grammatica, la pronuncia e il lessico.
- 2) un corso intensivo di **32 lezioni settimanali** di 45 min.; si tratta di un corso più impegnativo, rivolto a studenti più desiderosi di dedicarsi allo studio della lingua inglese. Mentre le lezioni al mattino sono più orientate al miglioramento delle performance linguistiche generali, il programma pomeridiano aiuta a sviluppare le abilità linguistiche legate a situazioni specifiche lavorative, turistiche, relazionali e sociali. E' un corso ideale per studenti adulti che desiderino progredire più rapidamente nell'apprendimento della lingua.

**ETA':** +18

**DATE:** I corsi iniziano ogni lunedì. L'arrivo in famiglia è previsto la domenica antecedente l'inizio del corso. La partenza è prevista il sabato successivo la fine del corso.

**SISTEMAZIONE:** Famiglia, camera singola, trattamento di mezza pensione (pensione completa nei fine settimana).

### **COSTI:**

#### **20 LEZIONI SETTIMANALI**

2 sett: € 1.226

3 sett: € 1.661

4 sett: € 2.096

#### **32 LEZIONI SETTIMANALI**

€ 1.366

€ 1.871

€ 2.376

Il costo del trasferimento dall'aeroporto, dalla stazione ferroviaria o dal porto d'arrivo è escluso dai suddetti prezzi.

### **COSTO TRASFERIMENTI:**

dall'aeroporto di Heathrow € 175

dagli aeroporti di Gatwick, City e Stansted € 165

dalla stazione Ashford International e Ebbsfleet (Eurostar) € 95

dai porti del canale € 85

In collaborazione con **Pilgrims, English Language Courses**, corsi estivi di lingua inglese per bambini e teenager.

Pilgrims è un'organizzazione molto rinomata per la cura con la quale seleziona i college e per l'attenzione che pone alla qualità dei suoi corsi di lingua inglese.

Nei corsi estivi per bambini e teenager, le lezioni di inglese vengono svolte al mattino per 5 giorni alla settimana (totale **15 ore settimanali**). Gli studenti sono inseriti nelle classi secondo il loro livello di conoscenza della lingua e la loro età. Durante il pomeriggio e la sera vengono organizzate altre attività, sportive e ricreative, che permettono ai ragazzi di continuare a migliorare l'uso dell'inglese. Nei costi indicati in sterline sono compresi la sistemazione, come specificato in ogni sezione, il corso di lingua, le attività e le escursioni programmate dalla scuola, il materiale scolastico e la supervisione dello staff Pilgrims.

I trasferimenti da e per l'aeroporto di arrivo sono inclusi nei prezzi nelle date indicate da catalogo, per arrivi compresi tra le ore 09 e le ore 17 e partenze comprese tra le ore 09 e le ore 15. Per qualsiasi altro orario di arrivo/partenza o aeroporto diverso da quello indicato, il costo del trasferimento è escluso (quotazioni su richiesta).

**Quota di iscrizione al corso e assicurazione (medica, bagaglio responsabilità civile) per tutto il periodo di soggiorno: € 200** (da versare all'atto dell'iscrizione).

## **CRANBROOK JUNIORS**

Cranbrook è una cittadina del Kent chiamata "Il giardino dell'Inghilterra" per il luogo incantevole in cui sorge. La scuola, Dulwich Preparatory School, è dotata di strutture scolastiche e ricreative molto funzionali. Dista circa un'ora dall'aeroporto di Londra Gatwick e 90 min. da quello di Londra Heathrow. Gli studenti hanno a disposizione anche campi da gioco, piscina riscaldata, classi in cui svolgere attività artistiche e persino un teatro.

**ETA':** 8-12

**DATE:** Il corso estivo per i ragazzi dura tre settimane nel periodo dall' 8 luglio al 28 luglio 2012.

Aeroporto di arrivo: Heathrow o Gatwick.

**SISTEMAZIONE:** Residence, camera multipla, trattamento di pensione completa.

**COSTO:** 3 settimane      **£ 3.180**

## **KENT COLLEGE PEMBURY**

Nella cittadina di Royal Tunbridge Wells, il Kent College Pembury è situato in un campus nel quale si affiancano ad eleganti architetture vittoriane, edifici moderni e funzionali. La scuola offre classi ben attrezzate; gli studenti possono anche usufruire delle numerose strutture sportive, dei campi da gioco e di atletica, della piscina riscaldata. Il college dista circa 40 min. dall'aeroporto di Londra Gatwick ed un'ora da quello di Londra Heathrow.

**ETA':** 8-12 e 13-17

**DATE:** Il corso estivo dura due settimane nel periodo dal 30 luglio al 12 agosto 2012 e tre settimane nel periodo dall' 8 luglio al 28 luglio 2012.

Aeroporto di arrivo: Heathrow o Gatwick.

**SISTEMAZIONE:** Residence, camera multipla, trattamento di pensione completa.

**COSTO:** 2 settimane      **£ 2.120**      3 settimane      **£ 3.180**

## BRADFIELD COLLEGE

Il Bradfield College sorge in un'ampia zona del Berkshire, dove gli studenti possono praticare attività sportive sotto la guida attenta degli istruttori qualificati Pilgrims. Il college è situato vicino a Reading e dista circa 40 min. dall'aeroporto di Londra Heathrow e 80 min. da quello di Londra Gatwick.

**ETA':** 10-14  
15-17

**DATE:** Il corso estivo per i ragazzi dura due settimane nei periodi dal 3 luglio al 16 luglio e dal 18 luglio al 31 luglio 2012.

**Oppure:**

**ETA':** 13-17

**DATE:** Il corso estivo per i ragazzi dura tre settimane nei periodi dal 3 luglio al 23 luglio e dal 25 luglio al 14 agosto 2012.

Aeroporto di arrivo: Heathrow o Gatwick.

**SISTEMAZIONE:** Residence, camere doppie e singole, trattamento di pensione completa.

**COSTO:** 2 settimane      £ 2.140      3 settimane      £ 3.210

## HARROW SCHOOL

Harrow school è uno degli istituti scolastici più famosi nel mondo. Le strutture scolastiche e sportive sono eccellenti. Harrow è anche una delle zone più belle di Londra. Central London dista solo 20 min. dalla scuola. Quest'ultima si trova a circa 30 min. dall'aeroporto di Londra Heathrow ed a 90 min. da quello di Londra Gatwick.

**ETA':** 10-14  
15-17

**DATE:** Il corso estivo per i ragazzi dura tre settimane nei periodi dall' 11 luglio al 31 luglio 2012 e dal 2 agosto al 22 agosto 2012.

Aeroporto di arrivo: Heathrow o Gatwick

**SISTEMAZIONE:** Residence, camere doppie e singole, trattamento di pensione completa.

**COSTO:** 3 settimane      £ 3.510

**Corsi per adulti: informazioni su richiesta.**

### **PENALITA' PER IL RITIRO:**

€ 200, in qualsiasi momento avvenga il ritiro. Oltre alla penalità di cui sopra, sarà applicata un'ulteriore penalità stabilita dalla scuola al momento della cancellazione. Non si avrà diritto ad alcun rimborso in caso di non arrivo ingiustificato, di arrivo posticipato, di assenza durante il corso o di conclusione anticipata del medesimo.

In collaborazione con **Kaplan International Centers** corsi di lingua inglese in Scozia, ad Edimburgo.

## EDIMBURGO

Experiment Italia vi offre la possibilità di studiare ad Edimburgo. I corsi proposti sono rivolti a studenti con conoscenza della lingua inglese a tutti i livelli, da elementare ad avanzato. Il numero di studenti per classe è di circa 12/15. La durata minima dei corsi è di due settimane. I corsi disponibili sono di due tipologie:

### 1) INTENSIVE ENGLISH \*

**20 LEZIONI settimanali (45 min. ciascuna) di General English + 8 lezioni specialistiche settimanali + 7 lezioni settimanali di studio supplementare strutturato (self-study).**

Le lezioni di General English sono concentrate su reading, writing, listening e speaking e sono finalizzate a migliorare le abilità comunicative dello studente.

Le lezioni specialistiche dipendono dal livello di conoscenza della lingua e dall'ambito scelto: Vocabulary, Local Culture, Current Affairs, English for Business, etc.

Le lezioni di studio supplementare danno accesso a materiale di approfondimento come esercizi on line, programmi interattivi e libri di testo.

\* gli studenti principianti assoluti potranno partecipare a questo corso solo su richiesta.

### 2) VACATION ENGLISH

**20 LEZIONI settimanali (45 min. ciascuna) di General English**

Un ottimo modo per conciliare una vacanza con lo studio e l'approfondimento della lingua inglese. Le lezioni di General English sono concentrate su reading, writing, listening e speaking e sono finalizzate a migliorare le abilità comunicative dello studente.

**ETA':** +16

**DATE:** Tutti i corsi si svolgono dal lunedì al venerdì. La sistemazione è prevista dalla domenica precedente l'inizio del corso al sabato successivo. In caso di arrivo anticipato o partenza posticipata sarà richiesto il pagamento dei giorni extra di soggiorno.

**SISTEMAZIONE:** Soggiorno in famiglia, camera doppia, trattamento mezza pensione (14 pasti settimanali).

Supplemento per sistemazione in camera singola: € 30 settimanali.

### **COSTI:**

#### **INTENSIVE ENGLISH**

2 sett: € 1.600

3 sett: € 2.200

4 sett: € 2.800

#### **VACATION ENGLISH**

2 sett: € 1.461

3 sett: € 1.997

4 sett: € 2.537

Trasferimento dall'aeroporto di Edimburgo: € 65 (one way).

**Tutti i costi sono calcolati sulla base del cambio della valuta al momento della pubblicazione (dicembre 2011) e sono pertanto da ritenersi soggetti a variazione, se l'oscillazione della valuta supera il 10%.**

### **PENALITA' PER IL RITIRO:**

€ 200, in qualsiasi momento avvenga il ritiro. Oltre alla penalità di cui sopra, sarà applicata un'ulteriore penalità stabilita dalla scuola al momento della cancellazione. Non si avrà diritto ad alcun rimborso in caso di non arrivo ingiustificato, di arrivo posticipato, di assenza durante il corso o di conclusione anticipata del medesimo.

# Irlanda

## DUBLINO

In collaborazione con la scuola **The Linguaviva Centre**, situata nel cuore della capitale irlandese, Dublino, una città moderna, sicura, i cui abitanti sono per natura socievoli ed accoglienti, l'Experiment Italia offre corsi di 20 e 26 lezioni settimanali di General English in classi di max. 12 studenti. E' anche possibile frequentare corsi di 30 lezioni settimanali (quotazioni su richiesta). Gli studenti potranno partecipare ad attività extra curricolari organizzate dalla scuola al pomeriggio o alla sera. I corsi di 20 lezioni settimanali prevedono una frequenza delle lezioni al mattino. I corsi di 26 e 30 lezioni settimanali prevedono una frequenza delle lezioni al mattino e in alcuni pomeriggi (da 2 a 4 la settimana).

**ETA':** +16

**DATE:** I corsi iniziano ogni lunedì. La sistemazione è garantita dalla domenica antecedente l'inizio del corso al sabato successivo la fine dello stesso.

**SISTEMAZIONE:** Soggiorno in famiglia, camera singola, trattamento mezza pensione durante la settimana, pensione completa nei weekend.

### **COSTI 20 lezioni sett.:**

1 settimana: € 770  
2 settimane: € 1.160  
3 settimane: € 1.555  
4 settimane: € 1.910

### **COSTI 26 lezioni sett.:**

1 settimana: € 820  
2 settimane: € 1.260  
3 settimane: € 1.705  
4 settimane: € 2.110

Servizio di trasferimento dall'aeroporto: **€ 70 (one way)** oppure **€ 140 (andata e ritorno)**  
E' possibile soggiornare anche in college o appartamento (secondo disponibilità): prezzi su richiesta. Costo dei libri (acquistabili in loco): **€ 30**

## CORK

In collaborazione con l'**Experiment Irlanda** e la scuola **Cork Language Centre International**, situata nel centro della città, capitale culturale del Paese, l'Experiment Italia offre corsi di 20 o 26 lezioni settimanali in classi di 10-12 studenti. Gli studenti potranno accedere a computer, materiale di studio audio e video, libri. Le classi sono mediamente formate da 10 allievi. I libri relativi al corso sono esclusi dal costo del programma (costo circa 30 Euro). Le famiglie distano circa 30/40 min. dalla scuola, raggiungibile con mezzi pubblici.

**ETA':** +16

**DATE:** I corsi iniziano ogni lunedì. La sistemazione è garantita dalla domenica antecedente l'inizio del corso al sabato successivo la fine dello stesso.

**SISTEMAZIONE:** Soggiorno in famiglia, camera singola, trattamento mezza pensione durante la settimana, pensione completa nei week-end.

Servizio di trasferimento dall'aeroporto: prezzi su richiesta.

### **COSTI 20 lezioni sett.:**

2 settimane: € 1.265  
3 settimane: € 1.665  
4 settimane: € 2.095

### **COSTI 26 lezioni sett.:**

2 settimane: € 1.380  
3 settimane: € 1.875  
4 settimane: € 2.375

### **PENALITA' PER IL RITIRO:**

€ 200, in qualsiasi momento avvenga il ritiro. Oltre alla penalità di cui sopra, sarà applicata un'ulteriore penalità stabilita dalla scuola al momento della cancellazione. Non si avrà diritto ad alcun rimborso in caso di non arrivo ingiustificato, di arrivo posticipato, di assenza durante il corso o di conclusione anticipata del medesimo.

# Malta

In collaborazione con **NSTS, English Language Institute**, l'Experiment Italia offre corsi estivi di lingua inglese nella popolare isola del Mediterraneo. Il clima piacevole, le incantevoli risorse naturali del luogo e le bellezze artistiche fanno di Malta una meta molto ambita.

**ETA':** +18

**DATE:** I corsi iniziano ogni lunedì. La sistemazione è garantita dalla domenica antecedente l'inizio del corso al sabato successivo la fine dello stesso. Le lezioni si svolgono al mattino e/o al pomeriggio.

**SISTEMAZIONE:** Soggiorno in famiglia, camera singola, trattamento mezza pensione.

**TRASFERIMENTO DALL'AEROPORTO:** € 30 sola andata - € 60 andata e ritorno (condiviso con altri studenti)

<b>COSTI:</b>	
<b>20 lezioni settimanali</b>	<b>25 lezioni settimanali</b>
2 settimane: € 1.454	2 settimane: € 1.524
3 settimane: € 2.031	3 settimane: € 2.136
4 settimane: € 2.608	4 settimane: € 2.748

## INFORMAZIONI GENERALI

### **I costi comprendono:**

Tuition (lezioni settimanali indicate); materiale didattico; rilascio del certificato di frequenza; sistemazione (come descritta); polizza assicurativa (assistenza sanitaria, rimborso spese mediche, responsabilità civile) se non diversamente indicato.

### **I costi non comprendono:**

Trasporto internazionale; trasporto locale (salvo diversamente indicato); spese personali; attività e materiale extra non inclusi nel programma predisposto dalle scuole; trasferimenti da/per aeroporto (quotazioni su richiesta) se non diversamente indicato; polizza assicurativa dove espressamente indicato come non compresa.

### **ISCRIZIONI:**

La scheda d'iscrizione corredata dalla quota di iscrizione/cauzione di € 450 (inclusa nel costo dei programmi) dovrà pervenire 4 settimane prima della data di partenza, salvo diversamente indicato. A coloro che si iscriveranno oltre i termini fissati, verrà richiesta una tassa di urgenza quantificata al momento dell'iscrizione (da € 50 a € 150).

### **PAGAMENTI:**

Per comodità degli iscritti, il pagamento viene diviso in due quote di cui la prima all'atto dell'iscrizione preliminare (quota di iscrizione/cauzione), la seconda (saldo) 30 giorni prima della partenza e a ricevimento della fattura.

**DOCUMENTI PER L'ESPATRIO:** E' sufficiente la carta di identità.



**PROGRAMMA PRESCELTO (specificare il titolo del programma, la località, le date)**

.....

**SONO VENUTO/A A CONOSCENZA DEI VOSTRI PROGRAMMI TRAMITE**

.....

**CONSENSO AL TRATTAMENTO DEI DATI SENSIBILI**

Gentile Signore/a,

il D.Lgs. 196/2003 (*Codice in materia di protezione dei dati personali*), prevede che il trattamento dei Suoi dati personali sia improntato ai principi di correttezza, liceità e trasparenza e di tutela della Sua riservatezza e i Suoi diritti.

In particolare, i dati idonei a rivelare l'origine razziale ed etnica, le convinzioni religiose, filosofiche o di altro genere, le opinioni politiche, l'adesione a partiti, sindacati, associazioni od organizzazioni a carattere religioso, filosofico, politico o sindacale, nonché i dati personali idonei a rivelare lo stato di salute e la vita sessuale, possono essere oggetto di trattamento solo con il consenso scritto dell'interessato e previa autorizzazione del Garante per la protezione dei dati personali (articolo 26).

Ai sensi dell'articolo 13 del predetto decreto, Le forniamo quindi le seguenti informazioni.

- 1) I dati sensibili da Lei forniti verranno trattati per le seguenti finalità: organizzazione di soggiorni per studio
- 2) Il trattamento sarà effettuato con le seguenti modalità: manuale e digitale
- 3) Il conferimento dei dati è obbligatorio e l'eventuale rifiuto a fornire tali dati potrebbe comportare la mancata prosecuzione del rapporto.
- 4) I dati saranno comunicati alle organizzazioni internazionali incaricate di organizzare i soggiorni.
- 5) I dati non saranno oggetto di diffusione.
- 6) Il titolare del trattamento è: **Experiment Italia – Istituzione culturale senza fini di lucro** – Via De Gasperi, 2 – Asti
- 7) Il responsabile del trattamento è: **Elliott Anne** – Via De Gasperi, 2 – Asti.
- 8) In ogni momento potrà esercitare i Suoi diritti nei confronti del titolare del trattamento, ai sensi dell'articolo 7 del D. Lgs. 196/2003, che per Sua comodità riproduciamo integralmente in calce al documento.

Luogo e Data \_\_\_\_\_

Firma \_\_\_\_\_

**Consenso al trattamento (art. 23, comma 4 D.Lgs 196/2003)**

Il sottoscritto \_\_\_\_\_, acquisite le informazioni fornite dal titolare del trattamento ai sensi dell'articolo 13 del D. Lgs 196/2003, e consapevole in particolare, che il trattamento riguarderà i dati sensibili di cui all'articolo 4, comma 1, lettera D, nonché articolo 26 del D. Lgs 196/2003,

**presta il suo consenso per il trattamento dei dati necessari allo svolgimento delle operazioni indicate nell'informativa.**

Luogo e Data \_\_\_\_\_

Firma \_\_\_\_\_

**Dichiaro di aver preso visione del programma al quale mi iscrivo, delle sue prerogative, delle condizioni in esso stabilite, nonché delle informazioni generali e delle condizioni generali di contratto e di iscrivermi accettandone tutte le clausole.**

**Dichiaro in particolare di aver preso visione delle condizioni di pagamento e delle relative penalità in caso di ritiro, e di accettarle completamente.**

**La mia iscrizione avviene dopo aver attentamente considerato quanti notevoli disguidi potrebbe comportare la mia rinuncia, in particolar modo se in fase di organizzazione inoltrata.**

**DATA ..... FIRMA.....**

**FIRMA DI UN GENITORE SE MINORE.....**

**INVIO A MEZZO.....€ .....  
(assegno, bonifico bancario, vaglia)**

**DATA ..... FIRMA.....**